

DM MINI594

Domo Motorizado IP miniatura de 4MP 12x



Puntos principales

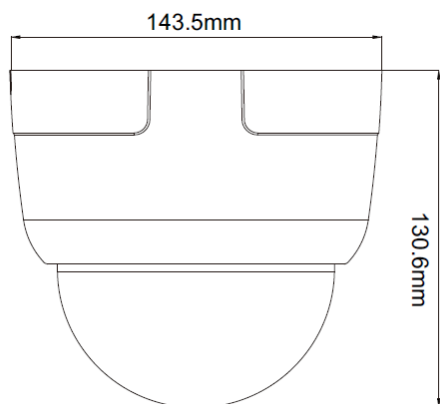
- Sensor 1/2.8" barrido progresivo CMOS
- ZOOM Optico 12x ,16x zoom digital
- Max resolucion 4MP(2592x1 520) @ 25/30fps
- Multiples streams
- 3D DNR, WDR, ICR, IVS, Antiniebla
- Auto tracking
- IP66, IK10
- Reducido tamaño solo 14 cm de diametro
- Alta velocidad hasta 200° seg.

Especificaciones

Camara	
Sensor	1/2.8" Sensor CMOS de barrido progresivo
Max Resolucion	2592(H) x 1520(V)
Obturador Electronico	Auto/Manual, 1/5 ~ 1/20,000s
Min. iluminacion	Color: 0.01 Lux @ (F1.6, AGC ON), B/W: 0.001 Lux @ (F1.6, AGC ON)
Dia & Noche	Auto (ICR)
IR Distancia	No Disponible
IR On/Off Control	No Disponible
Lentes	
Longitud Focal	4.7 ~ 56.4 mm
Max. Apertura	F1.6 ~ F3.0
Angulo de Vision	H: 60.9°~6.43°, V: 40.1°~4.1°
Zoom Optico	12x
Zoom Digital	16x
Control de enfoque	Auto/Manual/Semi-automatico
PTZ	
Rango de Pan/Tilt	Pan: 0°- 360° continuo, Tilt: 0°- +90°
Velocidad Giro Manual	Pan: 0.1° ~ 200°/s, Tilt: 0.1° ~ 160°/s
Velocidad Preset	Pan: 200°/s, Tilt: 160°/s
Presets	300
Modo PTZ	6 Track, 12 Scan, 12 Tour (hasta 32 presets por tour)
Posicionamiento 3D	Soportado
Memoria apagado ali.	Soportado
Mostrar estado PTZ	Soportado
Activacion movimiento	Activar Preset/ Scan/ Tour/ Tracksi no hay un comando especifico en un tiempo determinado.
Video	
Capacidad Streaming	3 Streams
Stream/Ratio cuadros	Stream1: 2592x1520, 2560x1440, 2304x1296, 1920x1080, 1280x720 @ 25/30fps Stream2: D1, VGA, 640x360, CIF, QVGA @ 25/30fps Stream3: VGA, CIF, QVGA @ 25/30fps
Control ratio de bits	CBR/VBR
Ratio de Bit	Stream1: 200kbps~12Mbps Stream2: 100kbps~6Mbps Stream3: 100kbps~3Mbps
Codificacion inteligente	Soportado
Regiones de Interes (ROI)	Soportado
Imagen	
Ajuste de Imagen	Brillo, proundidad, contraste, saturacion ajustables.
Espejo	Soportado
Balance de Blancos	Auto/Manual
Ajuste Dia/Noche	Auto, Dia, Noche

Reduccion de ruido	2D/3D DNR
Mejora de imagen	HLC, BLC, Antiniebla
Rango dinamico WDR	WDR 120 dB Real
Relacion S/R	55dB
Deteccion movimiento	Soportado
Areas enmascaramiento	Soportado
Funcion inteligente	
Eventos Inteligente	Intrusion, Cruce de linea simple o doble, Merodeo, Objeto abandonado, Object sustraído, Velocidad Anormal, direccion equivocada, parking ilegal.
Auto Tracking	Soportado
Red	
Protocolos	IPv4/IPv6, 802.1x, HTTP, HTTPS, TCP/IP, UDP/IP, RTSP, DHCP, NTP, RTCP/RTP, PPPoE, SMTP, DNS, UPnP, FTP, ARP, SNMP
Interoperatividad	ONVIF, SDK, CGI
Metodo de Streaming	Unicast
Max. nº Usuarios	10 Usuarios
Almacenamiento	PC Local para grabacion instantanea
Visualizador web	<IE11, Chrome, Firefox, Microsoft Edge
Lenguaje	Ingles, Chino, Polaco, Italiano, Portugues, Español, Ruso, Frances, Checo, Hungaro.
Interface	
Interface de Red	1 Ethernet (10/100 Base-T) RJ-45 Connector
Interface de Audio	-
Alarmas	-
RS485	-
Salida CVBS	-
Boton de reset	-
Entorno y Alimentacion	
Alimentacion	DC12V/POE (IEEE 802.af)
Consumo	Menos de 6 W
Temperatura de Uso	-20°C ~ 50°C (-4°F ~ 122 °F)
Humedad Relativa	Menos del 90% RH
Proteccion entorno	IP66, IK10, TVS4000V
Certificaciones	CE/FCC
Dimensiones	φ 143.5×130.6mm (φ 5.65×5.14 inch)
Peso Neto	1.15kg

Dimensiones (mm)



Accessories

Optional:



SN-BK357
Wall Bracket



SN-BK356
Ceiling Bracket



SN-BK377
Corner Mount



SN-BK378
Pole Mount